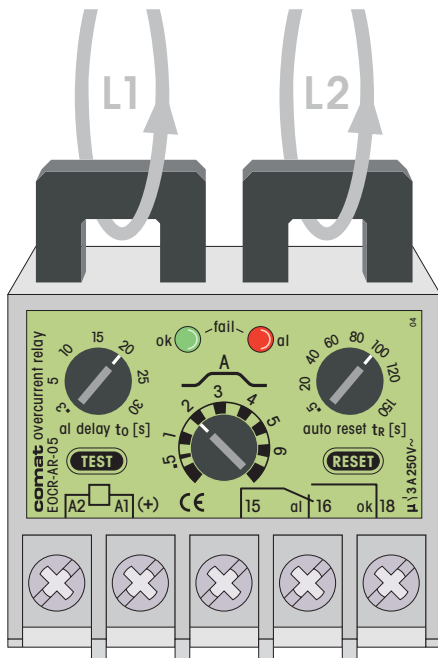
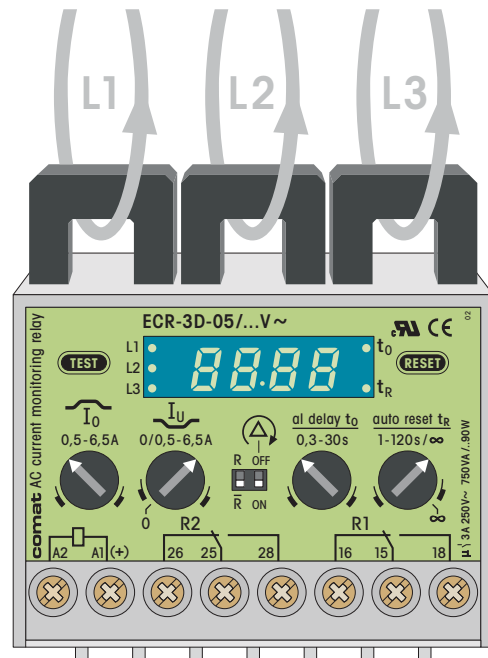


Applikationshinweise AC-Stromüberwachung mit



EOCR-AR
EUCR-BR



ECR-3D

ACHTUNG
Dieser Artikel entfällt aus dem Verkaufsprogramm. Gerne helfen Ihnen unsere Produktspezialisten bei der Auswahl eines Ersatzprodukts. Kontaktieren Sie uns unverbindlich...

Einführung

Das EOCCR-AR ist ein **AC Überstromrelais** mit zwei integrierten Schlaufenstromwandlern für zwei-kanalige Wechselstromerfassung mit einstellbarer Alarmverzögerung und Rückstellzeit.

Das EUCCR-BR ist ein **AC Unterstromrelais** in der gleichen Bauart wie das AR.

Das ECCR-3D vereint die Eigenschaften des AR und des BR, hat darüber hinaus echte Drehstrommesseigenschaften und verfügt über eine digitale Wertanzeige für die Einstellung und die Messwerte.

Die technischen Daten sind ausführlich beschrieben im Datenblatt:

EOCCR-AR: 66001 - 01 - 57 - 400

EUCCR-BR: 66002 - 01 - 57 - 400

ECCR-3D: 66005 - 01 - 57 - 400

Die Anwendungen können sich zum Teil überschneiden oder auch ergänzen.

Nachfolgend werden einige Anwendungsmöglichkeiten beschrieben. Selbstverständlich gelten die gezeigten Beispiele auch für Ein- oder Zwei-Phasenanwendungen und für Anwendungen, bei denen eine SPS die weitere Auswertung übernimmt.

Allgemeine Hinweise

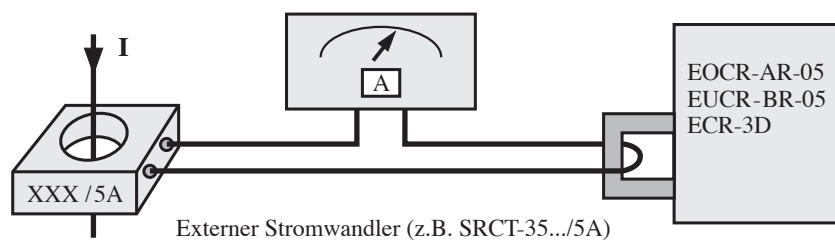
Die Geräte können direkt ohne zusätzliche Stromwandler von ca. 0,1 bis über 60A eingesetzt werden.

Für höhere Ströme, oder wenn aus konstruktiven Gründen der Stromwandler räumlich abgesetzt werden soll, empfiehlt sich der Einsatz von entsprechenden Stromwandlern z.B. SRCT-35-100/5A zusammen mit der 05-Version der Geräte.

Auf einfache Art kann auch problemlos z.B. ein Ampere-Meter zwischengeschaltet werden, es ist lediglich die max. Leistung des externen Stromwandlers einzuhalten.

Die Speisung der Geräte erfolgt in den verschiedenen Versionen mit UC 24V, AC 115V oder AC 230V.

Prinzip



Hinweis: Für Einphasen Anwendungen muss beim EUCCR-BR der Stromleiter durch beide Stromsensoren geschlaucht werden ($[I_1 \text{ und } I_2] > I = R!$) oder ($[I_1 \text{ und } I_2 \text{ und } I_3] > I = \text{ok für ECCR-3D}$).

Beispiel Bereichsanpassung

Für die Anpassung des Strombereiches an kleinere Werte ist es ohne Einschränkung möglich, den stromführenden Draht mehrmals, je nach Drahtdurchmesser sinnvoll bis 5 mal, durch den Stromwandler zu schlaufen.

Beispiel:

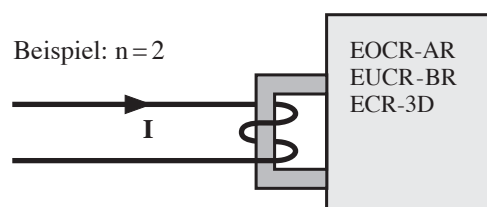
Es soll ein Strom von $0,2 \div 2A$ gemessen werden:

Es ist die Ausführung 05 zu wählen und der Draht 2 mal durchzuschlaufen, so entsprechen 1A der Einstellung 2A.

Formel:

$$I_{\text{Mes}} = \frac{I \times n}{I(\text{Einstellung})}$$

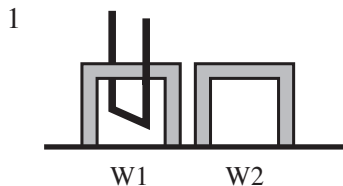
n = Anzahl Schlaufen



Verdrahtung der "Messschlaufen"

Vorbemerkung:

Es spielt grundsätzlich keine Rolle, ob der Strom im Polleiter oder im Neutraleiter gemessen wird. Bei Verwendung des Neutraleiters ergeben sich unter Umständen sehr einfache Anordnungen zur Messung von Summenströmen, insbesondere in Drehstromnetzen.



Anwendung Überstromüberwachung in einem Strompfad mit EOCR-AR.

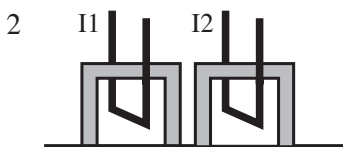
Die Stromrichtung ist nicht relevant.

Schaltung 1, 2 sind gleichwertig.

Achtung!

Diese Schaltung ist nicht möglich bei

Unterstromüberwachung mit dem EUCR-BR.



Anwendungen mit EOCR-AR, jedoch mit zwei Strompfaden.

Die Stromrichtung ist nicht relevant.

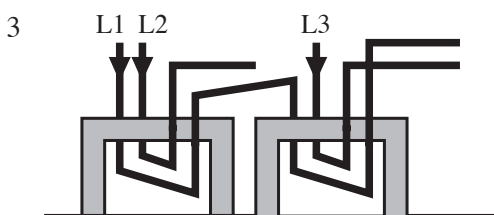
Die Logik lautet:

I1 oder I2 zu hoch, dann Fehler.

Diese Schaltung ist auch geeignet für Unterstromüberwachung in zwei Strompfaden mit dem EUCR - BR.

Die Logik lautet:

I1 oder I2 zu tief, dann Fehler.



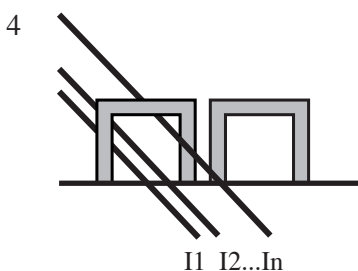
Anwendungen Über-, Unterstromüberwachung in einer Drehstromschaltung mit einem EOCR-AR oder EUCR-BR.

Wicklungssinn und Stromrichtung müssen stimmen.

Der gemessene Strom ergibt sich aus der geometrischen Addition der Ströme.

Bei Symmetrie, d.h. $IL1 = IL2 = IL3$, ergibt sich:

$$I = IL1 \times 1,732$$



Prinzip Summen-, Differenzstrommessung

Die Stromsumme ergibt sich, wenn die Stromrichtung in

allen Leitern gleich ist. Die Stromdifferenz ergibt sich, wenn mindestens eine Stromrichtung umgekehrt ist.

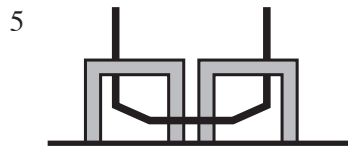
Bei phasenverschobenen Strömen ergibt sich die geometrische Summe / Differenz der Ströme.

Diese Schaltung ist - analog zu 1; 2 - auch beim zweiten

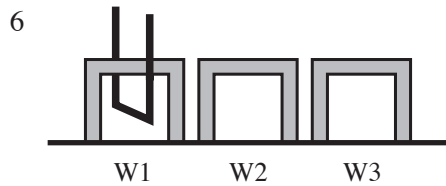
Stromwandler und auch an beiden Stromwandlern gleichzeitig möglich.

Beispiel:

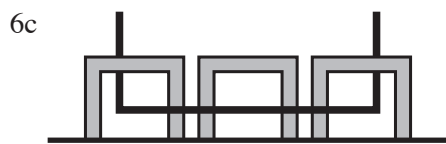
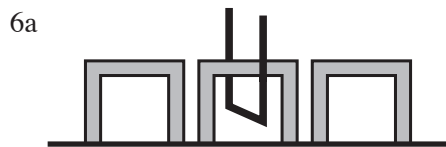
Bildung von Gruppen zwecks besserer Selektivität.



Wie Anwendung 1, EOCR-AR mit einem Strompfad.
 Die Stromrichtung ist nicht relevant.
 Die Logik lautet:
 $I_{W1} = I_{W2}$ zu hoch, dann Fehler.
 Diese Schaltung ist auch die einfachste Art für Unterstromüberwachung eines Strompfades mit dem EUCR - BR.
 Die Logik lautet:
 $I_{W1} = I_{W2}$ zu tief, dann Fehler.
 Die Schaltungen 5, 5a verhalten sich identisch.



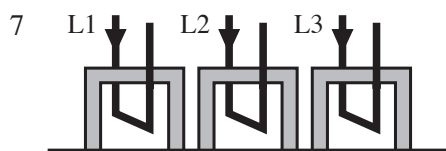
Wie Anwendung 1, für Überstromüberwachung eines Strompfades, jedoch mit ECR-3D.
 Die Schaltungen 6, 6a, 6b, 6c sind gleichwertig.



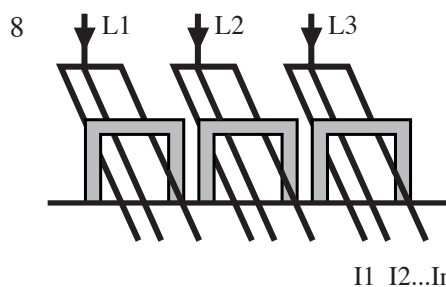
Achtung!
 In den Anwendungen entsprechend 6, 6a, 6b, 6c, muss die Unterstromüberwachung abgeschaltet sein.
 (Potentiometer I_U ganz links an den Anschlag drehen)



Wie Anwendung 5, 5a, für Über- und / oder Unterstromüberwachung eines Strompfades, jedoch mit dem ECR-3D.
 Die Stromflussrichtung ist nicht relevant.



Anwendung zur Überwachung von 3 Strompfaden oder einer Drehstromleitung (L1, L2, L3) auf Über-, Unterstrom mit dem ECR-3D.
 Bei der Verwendung der Drehrichtungsüberwachung (DIP Schalter) ist auf die korrekte Stromführung, wie gezeigt, zu achten.

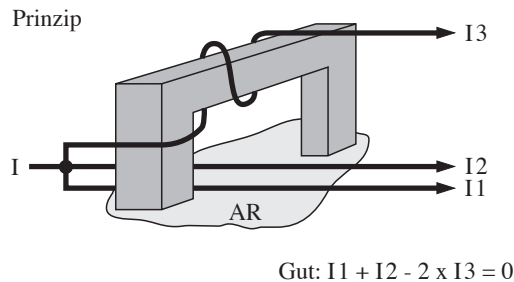
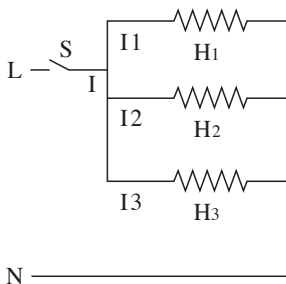


Schaltung ähnlich wie Anwendung 4, des ECR-3D zur Überwachung von 3 x n Strompfaden in 1-, 2- oder 3-phasiger Anordnung auf Über-, Unterstrom.
 Bei der Verwendung der Drehrichtungsüberwachung bis 3 Phasenschaltungen (DIP Schalter) ist auf die korrekte Stromführung, wie gezeigt, zu achten.

1. Beispiel: Funktionsüberwachung an elektrischen Heizungen

In einer elektrischen Heizung, wie sie in industriellen Betrieben, Galvanoanlagen, Notstromanlagen, Bäckereien, Spritzgussmaschinen usw. verwendet wird, sollen die einzelnen Heizstränge auf Unterbruch überwacht werden.

Lösung 1.1: Differenzstromverfahren mit EO-CR-AR



Bemerkungen

Mit der AR Version ...-05/... z.B. kann ein Differenzstrom $\geq 0,35A$ sicher erfasst werden.

Bei Auftreten eines Differenzstromes (Unsymmetrie \rightarrow Überstrom) liegt ein Fehler vor!

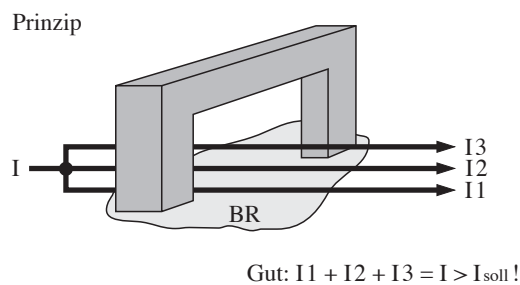
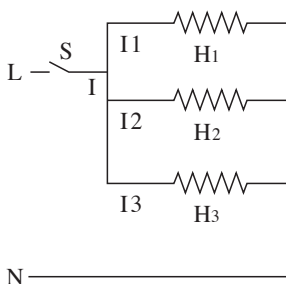
Dies ist eine sehr einfache, allgemeingültige und preiswerte Lösung.

Vorteil: Diese Lösung ist unabhängig von der Netzspannung und der absoluten Heizleistung.

Es können so auch Erdschlussfehler entdeckt werden.

Nachteil: Ein Totalausfall der Heizung wird so nicht erfasst.

Lösung 1.2: Absolutstromverfahren mit EU-CR-BR



Bemerkungen

Es wird der Summenstrom erfasst, die Geräteauswahl ist abhängig vom Gesamtstrom.

Nachteil: Ein Überstrom durch Teilschluss in der Heizwicklung wird nicht erkannt. Toleranzen in der Speisung müssen berücksichtigt werden

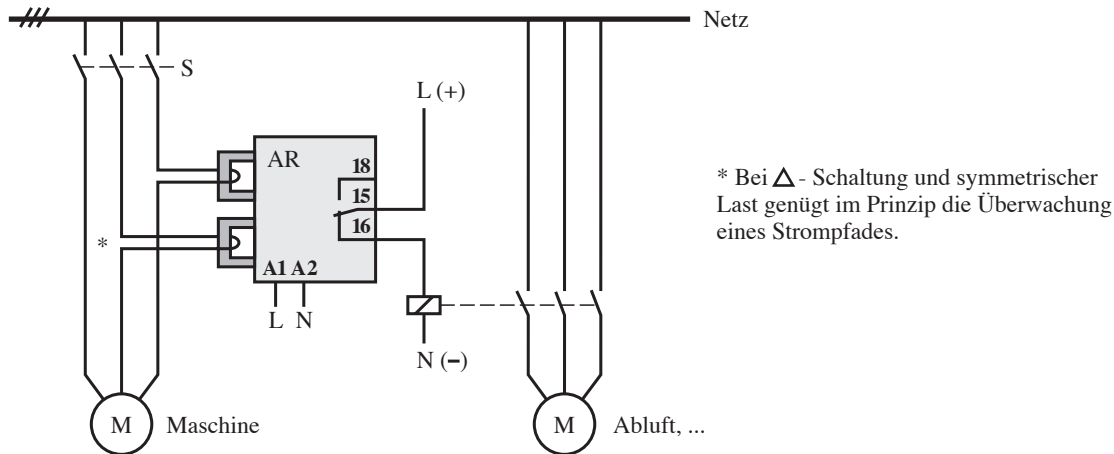
Vorteil: Totalausfall wird erkannt.

Kosten: Praktisch gleich wie mit einem EO-CR-AR (Lösung 1.1).

2. Beispiel: Automatisierung Steuerung Lüftung, Absaugeinrichtung

Mit Einschaltung einer Bearbeitungsmaschine (Schleif-, Hobel-, Fräsmaschine, Säge, u.s.w.), oder auch in professionellen Gross-Küchen, Bäckereien usw., soll automatisch eine Absaugeinrichtung oder eine Fördereinrichtung (Ventilator, Pumpe, usw.) mit Verzögerung und Nachlauf eingeschaltet werden.

Lösung: Überstromprinzip mit EOCR-AR



Bemerkungen

Diese Anordnung hat den Vorteil, dass der (Abluft) Antrieb lastabhängig und zeitverzögert (Vermeidung gleichzeitiger Anlaufstrom-Spitzen) eingeschaltet werden kann (Einstellung t_0).

Ausserdem ist ein Nachlauf, bis 120 s einstellbar (t_R), möglich.

Dieser dient z.B. zur Absaugung des Reststaubes, der Abgase, Leerfahren der Fördereinrichtung usw.

Die Lösung ermöglicht erhebliche Kosteneinsparungen in der Verdrahtung und durch die Einsparung weiterer Komponenten und auch bei den Betriebskosten.

3. Beispiel: Steuerung Lastbegrenzung Netzzuleitung

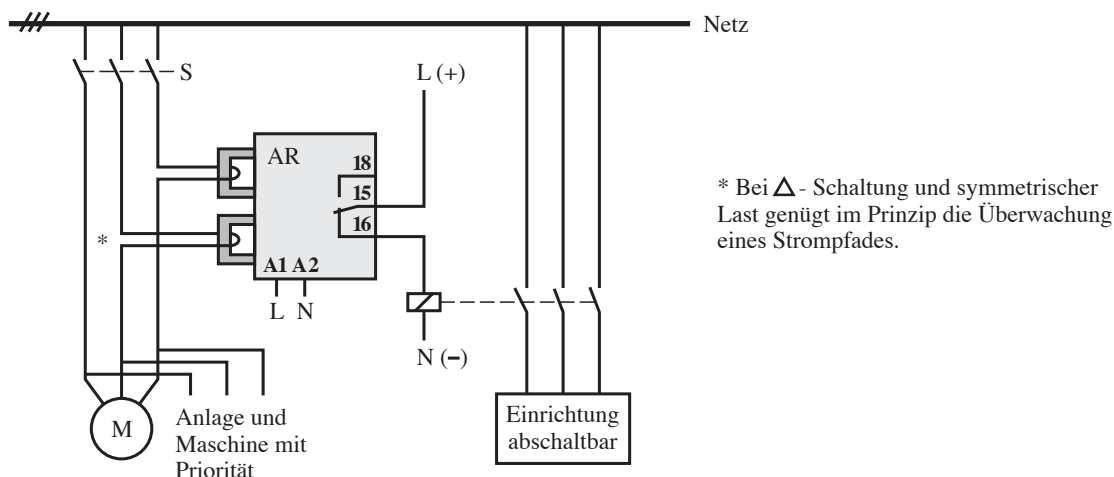
Über eine Zuleitung können mehrere Geräte betrieben werden.

Aus verschiedenen Gründen, wie z.B. Spitzenlastbegrenzung (Kosten EW), oder einfach wegen der limitierten Querschnitte/ Sicherungen, der Länge der Zuleitung soll, wenn eine Maschine mit Priorität eingeschaltet wird, der gleichzeitige Betrieb anderer Maschinen und Einrichtungen mit niederer Priorität, z.B. der Heizung, des Boilers usw., verhindert werden.

Solche Anwendungen sind sinnvoll und typisch z.B. in Landwirtschaftsbetrieben, Ferienhäusern, auf Baustellen und anderen mobilen Einrichtungen, usw..

Lösung: Überstromprinzip mit EOCR-AR

Es ist auch eine Lösung mit dem EUCCR-BR denkbar, abhängig von der verwendeten Sicherheitsphilosophie.

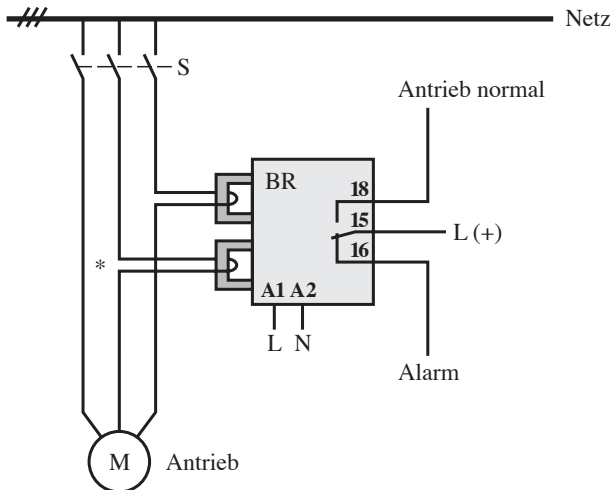


Anmerkung: Diese Lösung ist auch problemlos für einphasige Anwendungen geeignet.

4. Beispiel: Antriebsüberwachung auf Leerlauf, Keilriemenbruch, Getriebebruch

Bei Unterschreitung eines Mindeststromes in einem Antrieb kann davon ausgegangen werden, dass in einer Lüftungsanlage z.B. der Keilriemen gerissen ist, dass die Pumpe leer läuft, dass eine Welle oder ein Getriebe defekt ist. Solche Überwachungen ergeben sich in der HKL Technik, im allgemeinen Anlagenbau, in der Wasser- und Abwasseraufbereitung usw...

Lösung: Unterstromprinzip mit dem EUCR-BR



* Bei Δ - Schaltung und symmetrischer Last genügt im Prinzip die Überwachung eines Strompfades.

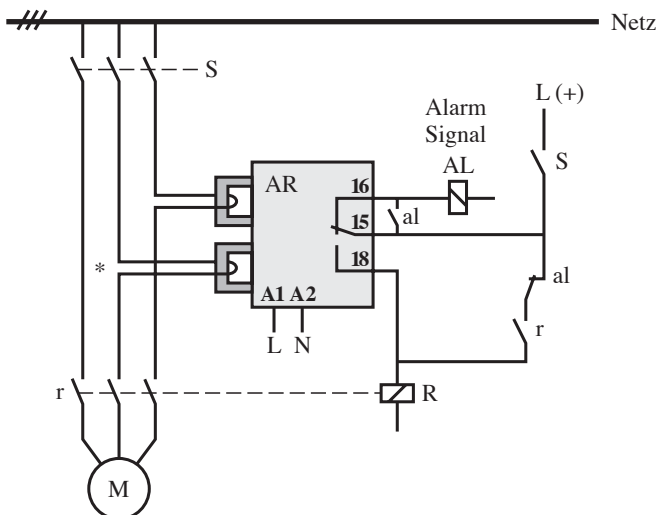
Bemerkung

Diese Applikation kann einfach und doch immer noch kostengünstig mit einer zusätzlichen Überstromüberwachung mit einem EOOCR-AR ergänzt werden.

5. Beispiel: Einfacher Motor-, Transformator-, Anlagenschutz

Mit Überschreitung eines bestimmten Stromes für eine Maximalzeit soll ein Alarm, eventuell eine Abschaltung, ausgelöst werden. Anwendung: Industrieanlagen, Gebäudetechnik, usw..

Lösung: Überstromprinzip mit EOOCR-AR



* Bei Δ - Schaltung und symmetrischer Last genügt im Prinzip die Überwachung eines Strompfades.

Bemerkung

Für den vollumfänglichen Motorschutz stehen weitere speziell geeignete Geräte zur Verfügung, z.B. TSR19 für den thermischen Wicklungsschutz (Überlast).

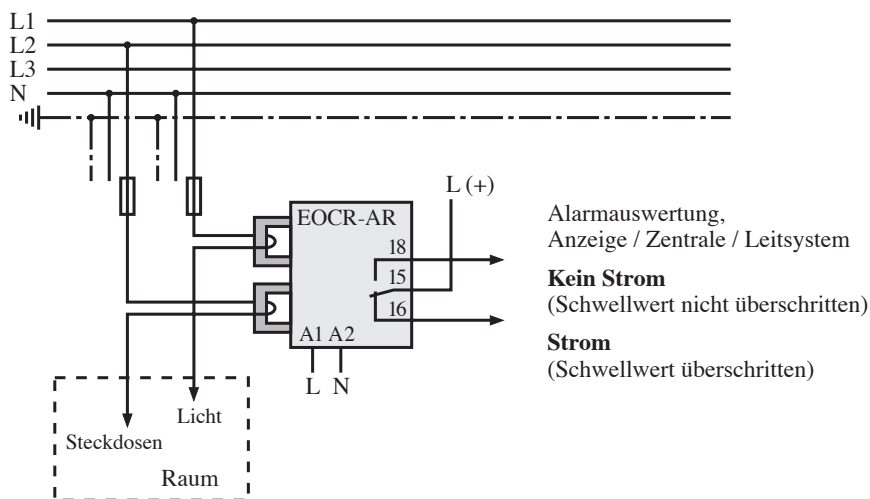
6. Beispiel: Sicherheit und Energieeinsparung in der Gebäudetechnik

Häufig bleiben nach Feierabend und übers Wochenende in Büros das Licht oder Einrichtungen wie Computer, Drucker und andere "Stromfresser", in Werkstätten sind es auch weit kritischere Geräte wie Öfen, Lötkolben Messgeräte und Laboraufbauten, eingeschaltet.

Das bedeutet - abgesehen vom unnötigen Energieverbrauch - erhöhte Unterhaltskosten, reduzierte Gebrauchsdauer und ein erhebliches Sicherheitsrisiko, z.B. durch Brandgefahr.

Lösung: Überstromprinzip mit EOCR-AR

Mit einem EOCR-AR wird die Zuleitung zu dem betreffenden Bereich überwacht. Mit der Stromeinstellung ist es auch möglich bewusst Geräte im "Stand by - Betrieb" eingeschaltet zu lassen, ohne einen Alarm auszulösen. Dank der Überstromfestigkeit der Geräte kann die Version ..-AR-05 auch für Ströme bis 13A/16A Absicherung eingesetzt werden, was die Feinauflösung bei kleinen Strömen erhöht.



7. Beispiel: Einfache Blindleistungskompensation ($\cos \varphi$)

Häufig wird in kleineren Betrieben, die verrechenbare im allgemeinen praktisch proportional der Belastung konstante Blindenergie durch einige wenige Maschinen, Wärmepumpen, Ventilatoren usw. verursacht. In diesen Fällen könnte ganz einfach durch die Strommessung der Betrieb der Blindlast erfasst werden und eine entsprechende Kompensation angeschaltet werden.

Die Kompensation erspart viele Probleme und Kosten.

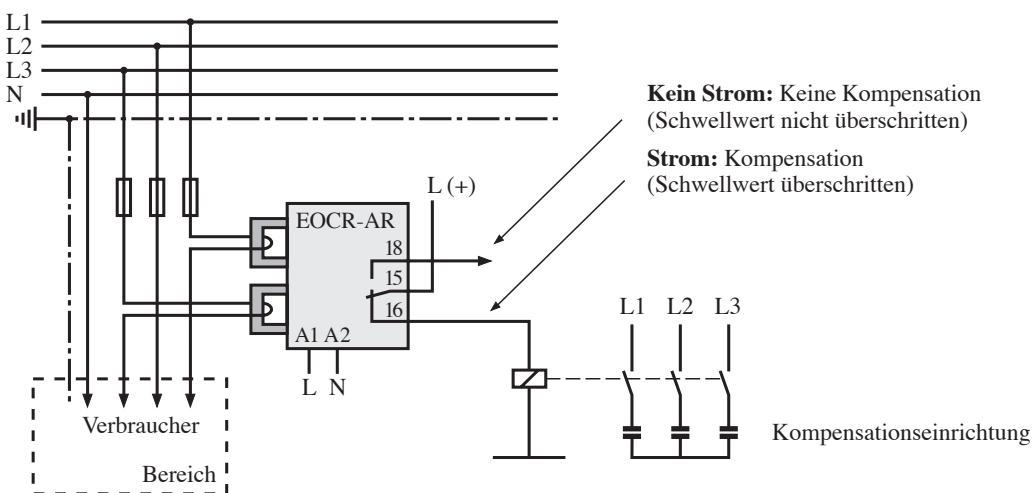
Lösung: Überstromprinzip mit EOCCR-AR oder auch Unterstromprinzip mit EUCCR-BR.

Ein- oder zwei Phasen werden über die zwei Stromwandler des EOCCR-AR erfasst. Bei Strömen $> 60\text{ A}$ muss ein externer Stromwandler, z.B. Typ SRCT-35-100/5, vorgeschaltet werden.

Bei überschreiten einer einzustellenden Stromschwelle wird die entsprechende Kompensationsstufe zugeschaltet. Auf diese Weise sind kostengünstig und dezentral mehrere (ca. 3) Stufen sinnvoll.

In grösseren Betrieben mit mehren Gebäuden kann so eine Grundkompensation in den einzelnen Gebäuden vorgenommen werden, was auch die Zuleitungen entlastet.

Bei der zentralen Einspeisung kann dann noch eine kleine aber geregelte Kompensationseinrichtung sinnvoll sein.



Bei Verwendung des EUCCR muss die Kompensation auf der Arbeitsseite des EUCCR-BR Ausgangskontaktes angeschlossen werden. Dann erfolgt die Kompensation nur wenn auf beiden erfassten Leitern der Strom oberhalb der eingestellten Schaltschwelle ist.

Bei sinnvoller Einstellung der Zeitverzögerung wird allzuhäufiges Schalten vermieden.

Hinweis:

Mit einem ECR-3D ist es möglich eine zweistufige Kompensation zu realisieren, indem der Normalstrom als Stufe 1 und der "Überstrom" als Stufe 2 ausgewertet wird. Der zusätzliche Vorteil ist die Anzeige des aktuellen Stromwertes.

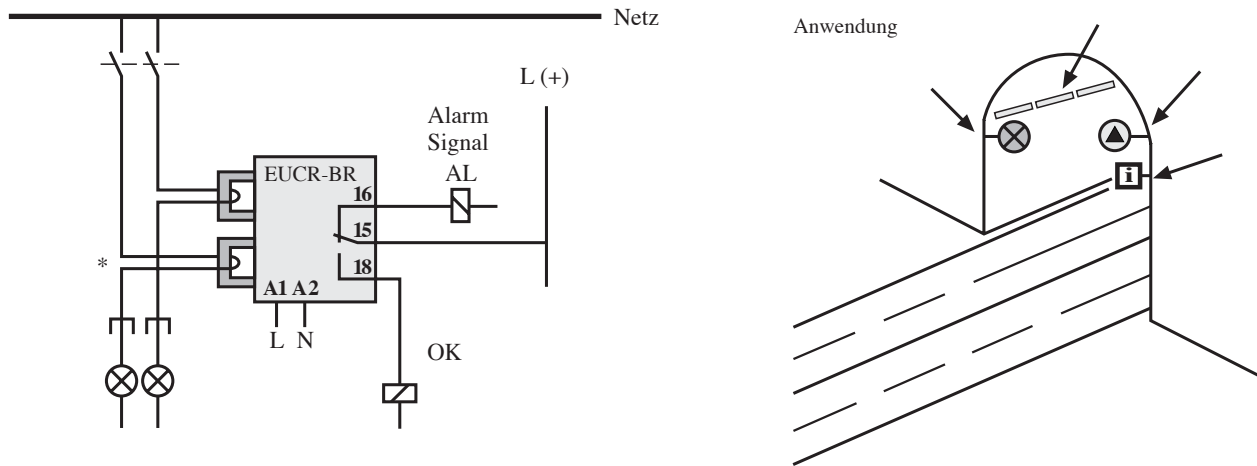
8. Beispiel: Einfache Leuchtenüberwachung, auch im Blinkbetrieb

Solche Anwendungen sind häufig zu finden in Verkehrssicherungsanlagen, wie Verkehrsampeln, Tunnelbeleuchtungen, Bahnübergängen, Warnblinken, Notlichteinrichtungen in Tunneln, Gebäuden, usw.

Lösung: Unterstromüberwachung mit EUCR-BR

Das Schaltungsbeispiel zeigt eine Ausführung mit zwei Leuchtenstromkreisen, von denen jeder bis zu ca. 4 Leuchten haben kann. Bei grösserer Anzahl von Leuchten ist die Selektivität, d.h. Erkennung einer ausfallenden Leuchte, auf Grund der verschiedenen Toleranzen (Speisespannung, Leuchten) nicht mehr möglich. In solchen Fällen wäre die Alternative eine Differenzstrommessung mit EOCR-AR.

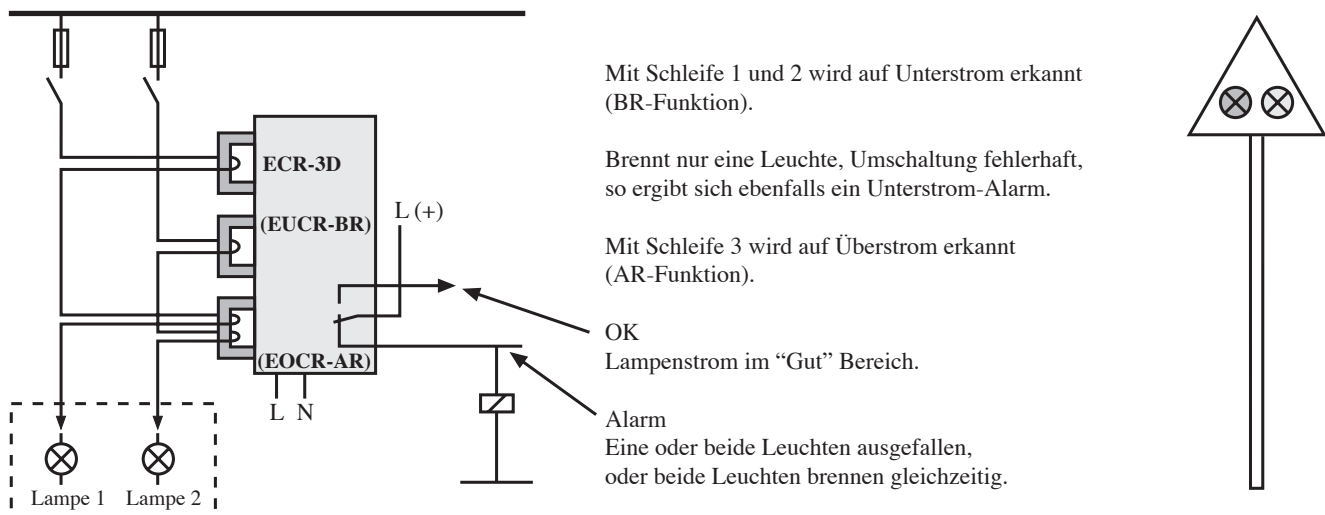
Selbstverständlich ist diese Schaltung sowohl in einem Einphasennetz, als auch bei zwei Phasen eines Drehstromnetzes anwendbar.



9. Beispiel: Signalisations- und Blinkleuchtenüberwachung

In Verkehrssicherungsanlagen, wie Bahnschranken oder Signalen in Tunneln ist es notwendig, die Leuchten zu überwachen. Jede Leuchte muss die richtige Stromaufnahme aufweisen. Es dürfen z.B. nicht beide Leuchten gleichzeitig ein-, bzw. ausgeschaltet sein.

Lösung: Über-, Unterstromüberwachung mit dem ECR-3D oder mit einem EOCR-AR und einem EUCR-BR. Der Fall, dass bei der Blinkschaltung die Leuchtenumschaltung nicht arbeitet, ist mit dieser Schaltung ebenfalls abgedeckt. Wichtig ist hierbei eine der Blinkfrequenz angepasste Zeiteinstellung.



Weitere Beispiele

Es sind weitere Applikationen denkbar, z.B.:

- * Messung von Ausgleichsströmen, Fehlerströmen (Erdschluss)
- * Überwachung von wichtigen Signallampen, auch im Blinkbetrieb, in der Verkehrstechnik
- * In der Antriebstechnik die Erkennung von Blockierungen und erreichten Endstellung
- * Das Differenzstromverfahren und die Zweikanaligkeit der Stromerfassung erlauben ein weites Feld unzähliger Anwendungen.

Für weitere Anwendungen und Schaltungsauslegungen stehen Ihnen unsere technischen Applikationsberater gerne zur Verfügung.

Einsatz der Geräte ECR-3D

Diese Gerätereihe verfügt über 3 integrierte Stromwandler und über erweiterte Funktionen gegenüber den EO-CR-AR und EU-CR-BR.

Das heisst es kann gleichzeitig auf Überstrom und Unterstrom überwacht werden, wobei die Unterstromüberwachung abschaltbar ist. Die Alarmrückstellzeit kann ebenfalls abgeschaltet werden, wobei der Fehler also gespeichert bleibt.

Grundsätzlich kann das ECR-3D in Anwendungen für das EO-CR-AR oder EU-CR-BR verwendet werden. Mit den drei Stromwandlern ergeben sich vor allem aber weitere Anwendungen bei Drehstromschaltungen. Diese werden unterstützt durch die schaltbare Überwachung auf Drehsinn (Phasenfolge) und Differenzstrom.

Die Geräte ECR-3D verfügen über eine vierstellige LED-Siebensegmentanzeige, was die präzise Einstellung der Parameter (Strom, Zeit) und die Anzeige der gemessenen Stromwerte ermöglicht.

Mit dieser Anzeige werden weitere Anzeigen zur genaueren Fehleranalyse angeboten.

Die Lösung für professionelle Anwendungen.

comat



Verwaltung und Vertrieb weltweit
Administration et vente mondiale
Management and Distribution world-wide.

Entwicklung und Fertigung
Développement et fabrication
Development and Manufacture.