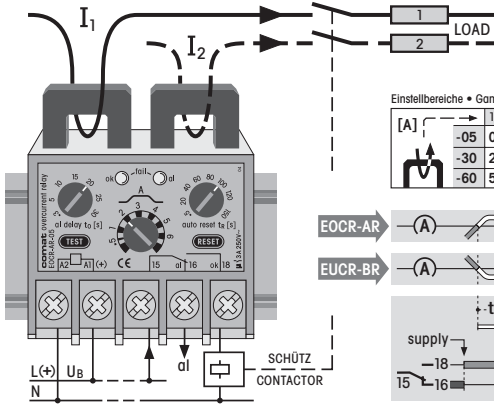
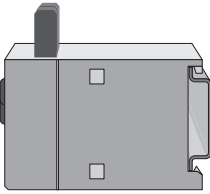




Stromüberwachungsrelais
Moniteur de courant
Current monitoring relays

EOCR-AR	-05
	-30
EUCR-BR	-60

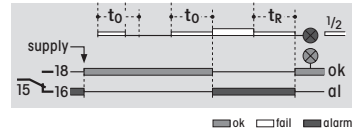


Einstellbereiche • Gammas de réglage • Setting ranges

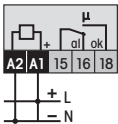
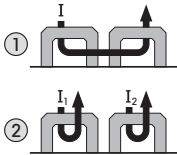
[A]	1x	2x	3x	4x	5x
-05	0,5-6	0,25-3	0,17-2	0,13-1,5	0,1-1,2
-30	2,5-30	1,25-15	0,83-10	0,62-7,5	0,5-6
-60	5-60	2,5-30	1,7-20	1,25-15	1-12

EOCR-AR

EUCR-BR



I1 fail or I2 fail = FAIL



EOCR-AR / EUCR-BR

Das EOCR-AR überwacht AC-Stromkreise auf Überstrom, das EUCR-BR auf Unterstrom. Über die eingebauten Schleifenstromwandler können 1 oder 2 Stromplade direkt bis 60 (75) A überwacht werden. Die einstellbare Alarmverzögerung (t_0) sowie die automatische Alarmrückstellung (t_r) erlauben den universellen Einsatz im Motoren- und Transformatorenschutz, die Überwachung von elektrischen Heizelementen, die Steuerung von Pumpen, Lüftungen, Absaug- und Fördereinrichtungen. Bei den 3 Typen -05/-30/-60 kann der Nenn-Überwachungsbereich durch mehrfache Schlaufen des Stromleiters geändert werden (siehe Tabelle oben).

Le relais EOCR-AR surveille la surintensité et le EUCR-BR la sousintensité dans les circuits CA. Les transformateurs de courant à boucle intégrés permettent de surveiller directement 1 ou 2 phases de courant jusqu'à 60 (75) A. La temporisation d'alarme (t_0) réglable ainsi que le temps de remise (t_r) automatique permettent une utilisation universelle pour la protection de moteurs et de transformateurs, la surveillance de corps de chauffe électriques, la commande de pompes, aérations, dispositifs d'aspiration et de transport. Pour les 3 types -05/-30/-60, on peut modifier la plage de surveillance nominale par bouclage multiple du conducteur (voir tableau ci-dessus).

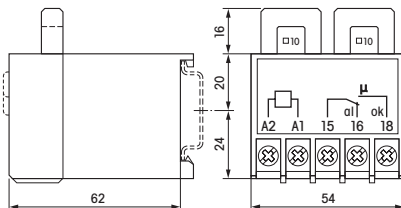
The EOCR-AR and the EUCR-BR monitor overcurrent and undercurrent on AC power circuits. One or two current paths can be monitored directly up to 60 (75) A, by means of the integrated current loop transformers. The adjustable alarm delay (t_0) and the automatic alarm resetting (t_r) permit universal usage in motor and transformer protection systems, monitoring of electrical heating elements and in the control of pumps, ventilation systems, suction and feed devices. The nominal monitoring range in the 3 types -05/-30/-60 can be altered by multiple looping of the conductor (see schedule above).

t_0	Alarmverzögerung t_0	Rückstellzeit t_r
—	Schaltstrom/-spannung	Schaltleistung
—	Schaltspiele mech.	Spannungstoleranz AC/UC
—	Leistungsaufnahme	Umgebungstemperatur

Dates au $T_{amb.} = 20^\circ C$	Temporisation d'alarme t_0	Temps de remise t_r
—	Courant/tension de coupure	Puissance de coupure
—	Commutations mécaniques	Tolérance de tension AC/UC
—	Température ambiante	

Data at $T_{amb.} = 20^\circ C$	Alarm delay t_0	Reset time t_r
—	Switching current/voltage	Switch rating
—	Mechanical switching cycles	Voltage tolerance AC/UC
—		Power consumption
—		Ambient temperature

t_0	0,3 - 30s
t_r	0,5 - 150s
—	3A 250V ~
—	750VA / ...90W
—	20x10 ⁶
—	0,8-1,1/1,25 Un
—	3(5)VA / 1W
—	-20 ... +60°C



Bestell-Nr. / Order no. No. de commande	AC 50/60Hz
Überstromrelais Moniteur de surintensité Over current relay	05 30 60 EOCR-AR ... / AC 230V EOCR-AR ... / AC 115V
Unterstromrelais Moniteur de sous-intensité Under current relay	EUCR-BR ... / AC 230V EUCR-BR ... / AC 115V

UC (AC/DC)
05 30 60 EOCR-AR ... / UC 24V
EUCR-BR ... / UC 24V

Diese Ausgabe ersetzt alle früheren. Liefermöglichkeit, Irrtümer und Änderungen vorbehalten.
Cette édition remplace toutes les précédentes. Sous réserve de possibilités de livraison, d'erreurs et de modifications.
This issue replaces all previous issues. Availability, errors and specifications subject to change without notice.