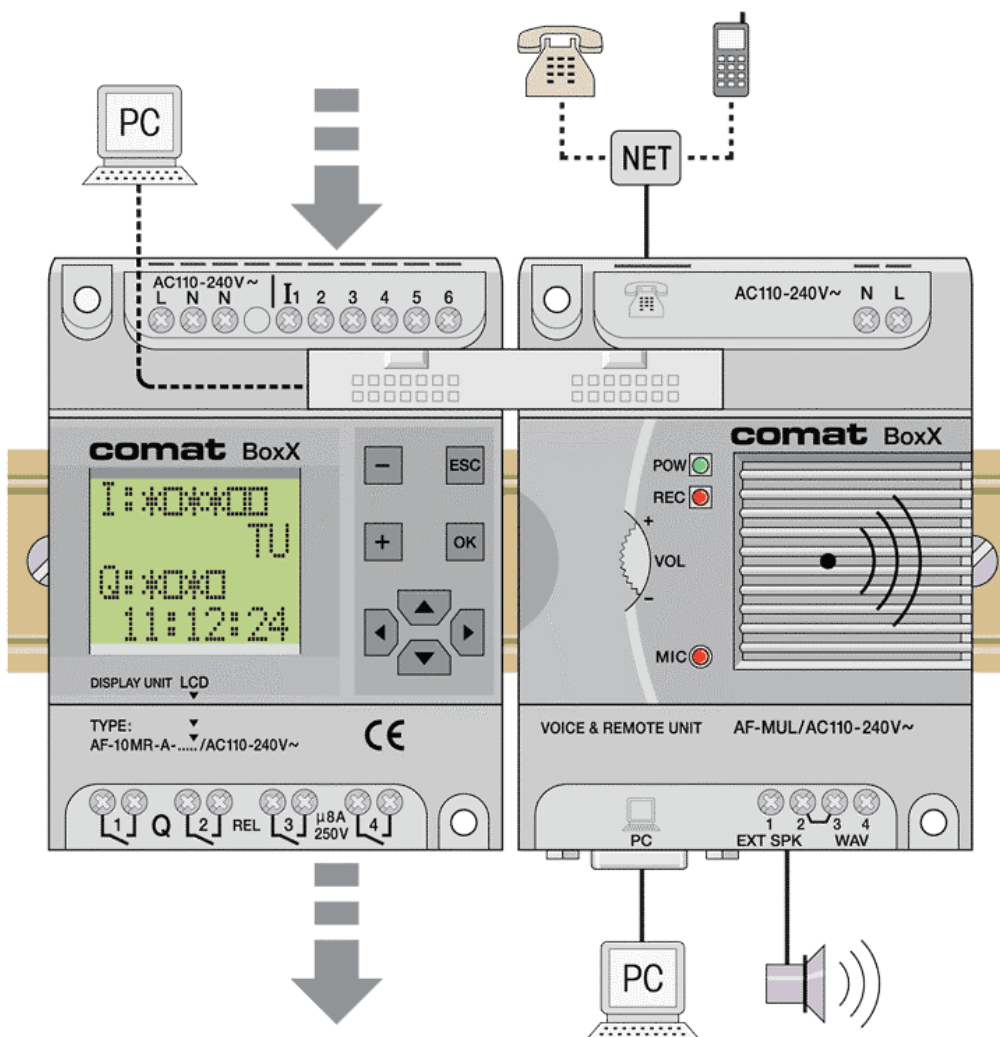
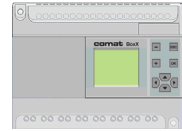


## Beispiel:

### Comat Wischfunktionen W, N, Q

- W, Einschaltwischend
- N, Ausschaltwischend
- Q, Ein- & Ausschaltwischend

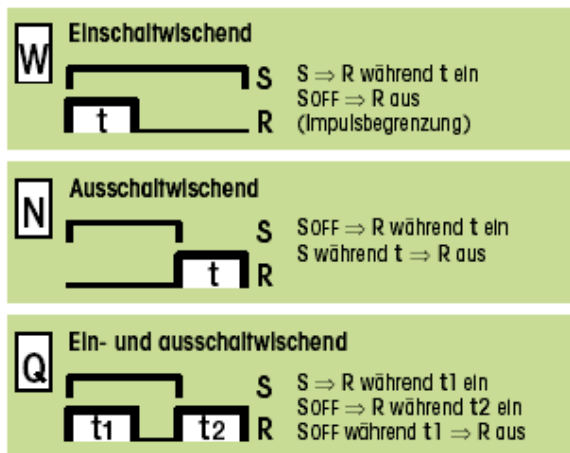




## Aufgabenstellung

### Comat Wischfunktionen W, N, Q:

Es sollen die Comat Wischfunktionen Einschaltwischend (W), Ausschaltwischend (N) und Ein – Ausschaltwischend (Q) für die Comat BoxX im Quick II erstellt werden.



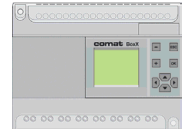
### Festlegung der Ein- Ausgänge

- I 1 Signaleingang (S)
- Q 1 Zeit und Funktion abhängiger Ausgang (R)

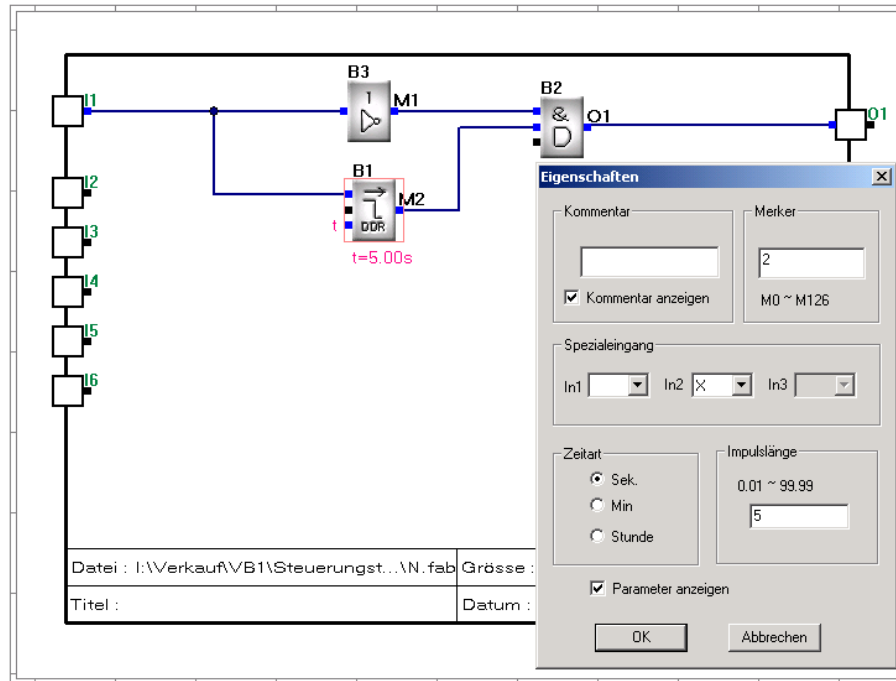
### Hilfsmittel

Die Zeitfunktionen sollen auf der Kleinststeuerung Comat BoxX realisiert werden.  
 Zur Programmierung soll die Programmiersoftware Quick II verwendet werden.



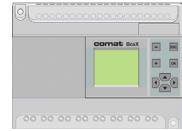


- **Ausschaltwischend N**

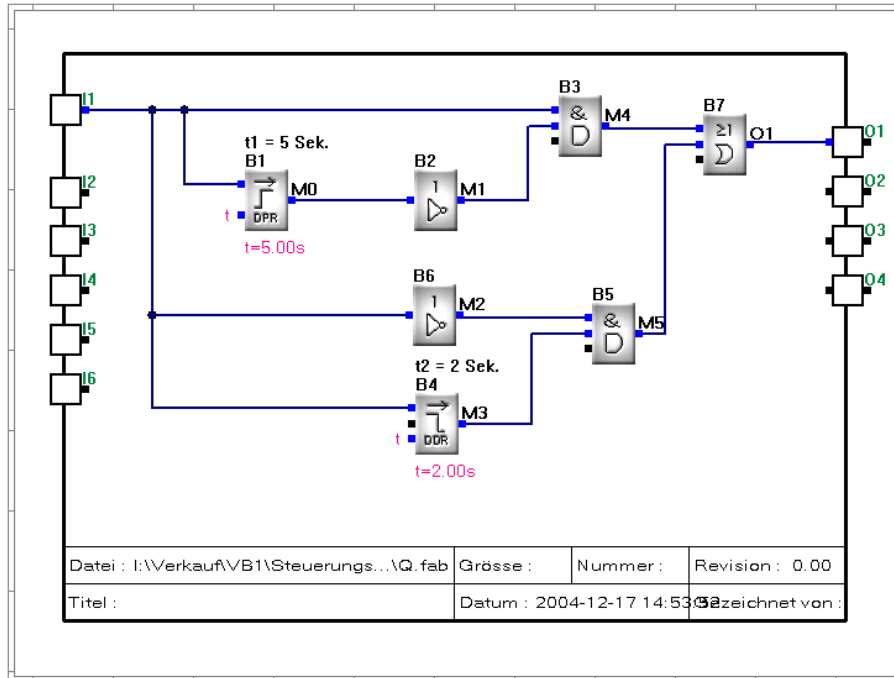


*Beispiel für die Wischfunktion N von 5 Sekunden.*

Realisierung durch logische Verknüpfung der Funktionsblöcke DDR, NOT und AND.  
 Unter den Eigenschaften beim Funktionsblock DDR kann die Verzögerungszeit eingestellt werden.



- Ein – Ausschaltwischend Q



Beispiel für die Wischfunktion Q von  $t_1 = 5$  und  $t_2 = 2$  Sekunden.

Realisierung durch eine OR Verknüpfung der Teilfunktionen W und N.

Unter den Eigenschaften beim Funktionsblock DPR kann die Verzögerungszeit  $t_1$  und beim Funktionsblock DDR die Zeit  $t_2$  eingestellt werden.