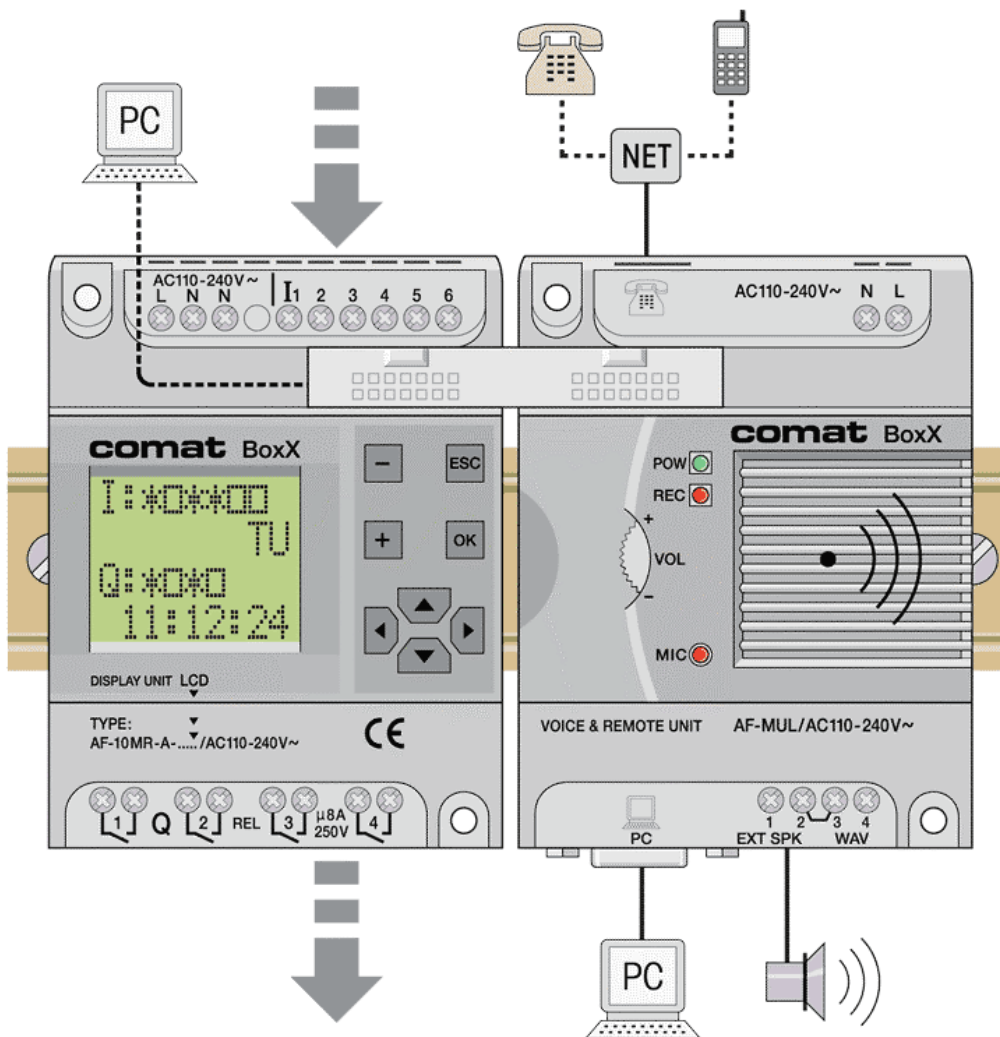
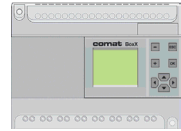


Beispiel: Schrittschaltwerk





Aufgabenstellung

Schrittschaltwerk:

Auf Grund eines Triggersignals (I1) sollen nacheinander die Ausgänge Q1 - Q4 für jeweils 5 Sekunden eingeschaltet werden.

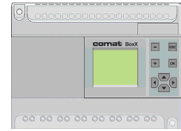
Wenn das Eingangssignal 0 wird soll der angebrochene Zyklus noch zu Ende geführt werden.

Festlegung der Ein- Ausgänge

- I 1 Triggersignal
- Q 1 Ausgang 1
- Q 2 Ausgang 2
- Q 3 Ausgang 3
- Q 4 Ausgang 4

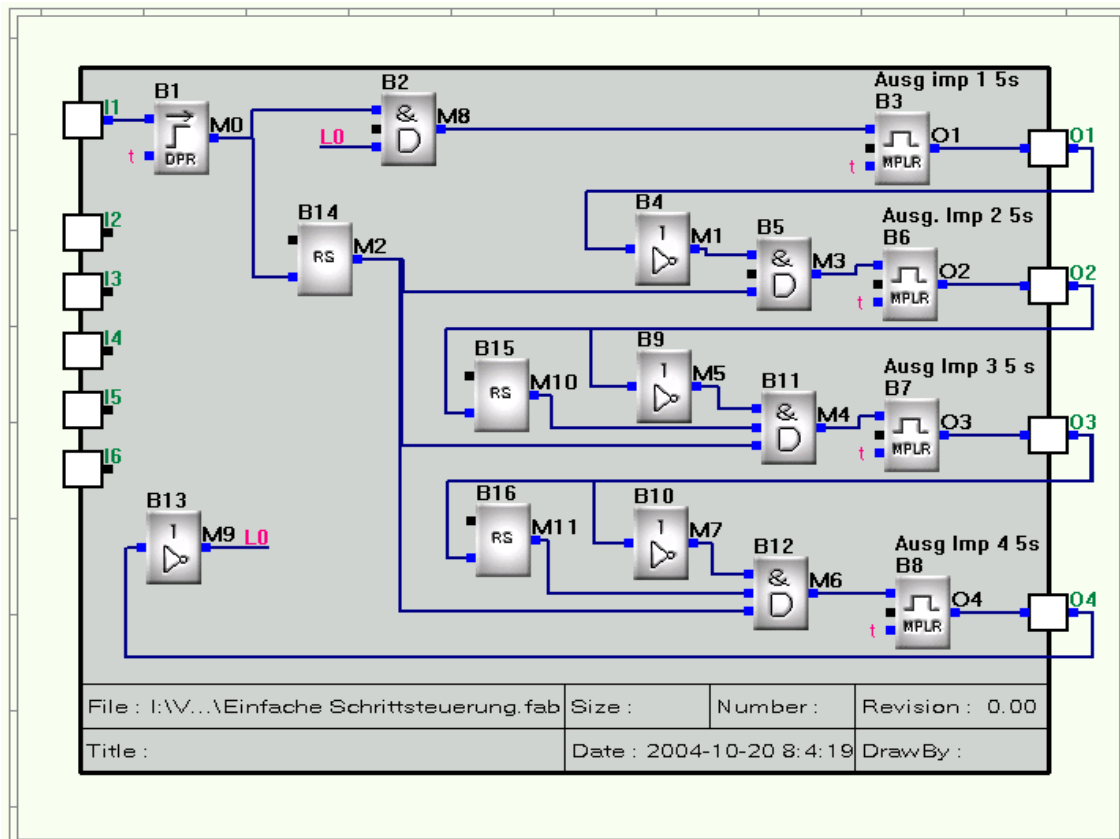
Hilfsmittel

Das Problem soll auf der Comat BoxX gelöst werden.
Zur Programmierung soll Quick II verwendet werden.



Lösung

Die nachfolgende Lösung stellt nur ein Beispiel dar. Rechte Dritter sind nicht angesprochen. Im Zusammenhang mit anderen Programmteilen kann die Funktion nicht garantiert werden.



Beispiel einer Schrittschaltung.

Nach der Eingangsentprellung (B1) erzeugt der Baustein B3 den ersten Impuls von 5s auf Ausgang Q1.

Die RS Bausteine (B14, B15, B16) sorgen dafür, dass die Ausgänge Q2, Q3, Q4 erst nach Aktivierung des Ausganges Q1 aktiviert werden können.

Diese Bausteine haben die höchsten Bausteinnummern sonst müsste man event. eine zusätzliche Zeitverzögerung vorsehen.