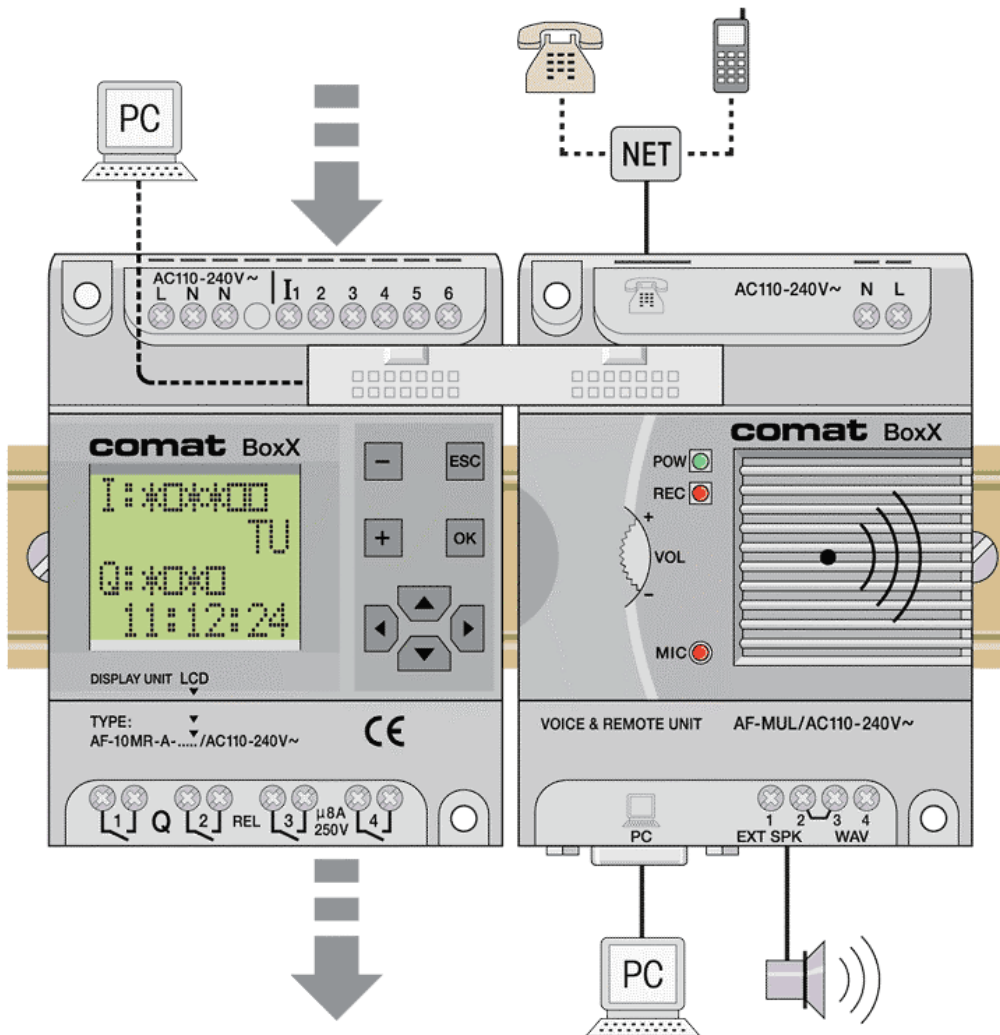
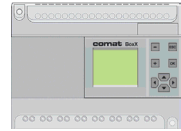


Beispiel: Langzeitglied





Aufgabenstellung

Langzeitglied:

Zeitglieder können mit Zeiten bis 99,99 Stunden ausgeführt werden.

Es ist zwar möglich mehrere Zeitglieder zu kaskadieren, dann reduziert sich jedoch die Auflösung.

Festlegung der Ein- Ausgänge

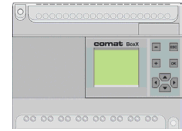
I 1 Eingang

Q 1 Zeit- und Funktionsabhängiger Ausgang

Hilfsmittel

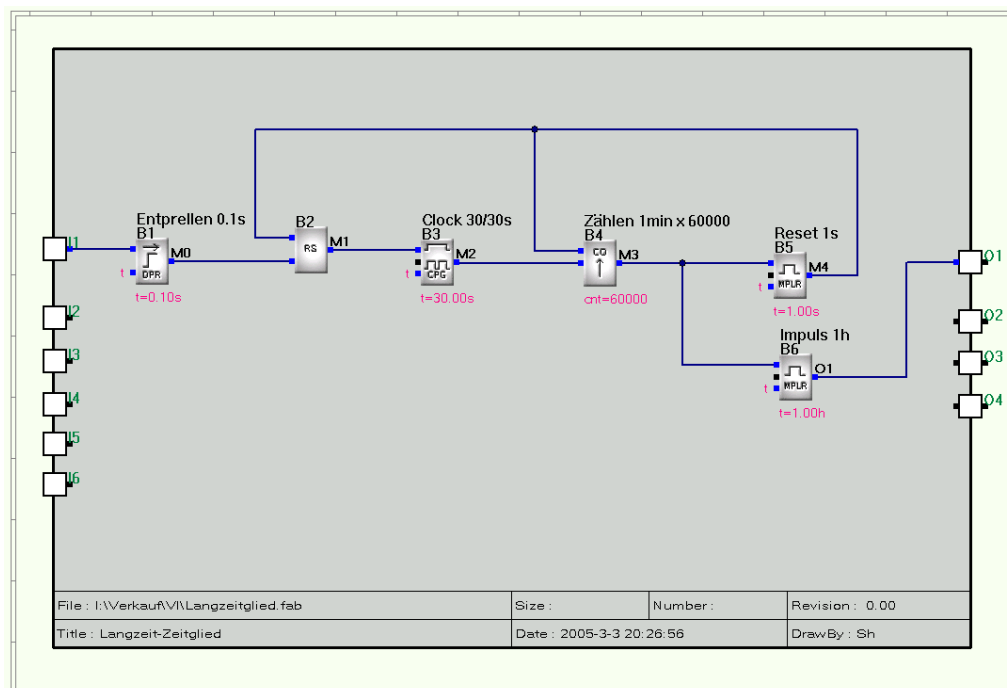
Das Problem soll auf der Comat BoxX gelöst werden.

Zur Programmierung soll Quick II verwendet werden.



Lösung

Die nachfolgende Lösung stellt nur ein Beispiel dar. Rechte Dritter sind nicht angesprochen. Im Zusammenhang mit anderen Programmteilen kann die Funktion nicht garantiert werden.



Beispiel für die Reihenfolge von Funktionsbausteinen.

Es wird ein Taktgeber (B3) mit 1min verwendet.

Werden die 1000h erreicht (= 60'000min), so gibt der Zähler (B4) ein Ausgangssignal auf den Wischimpulsgeber (B6) und gleichzeitig ein Resetsignal auf B2 und B4.

Der Impuls von 1h wird hier auf Ausgang Q1 gegeben.