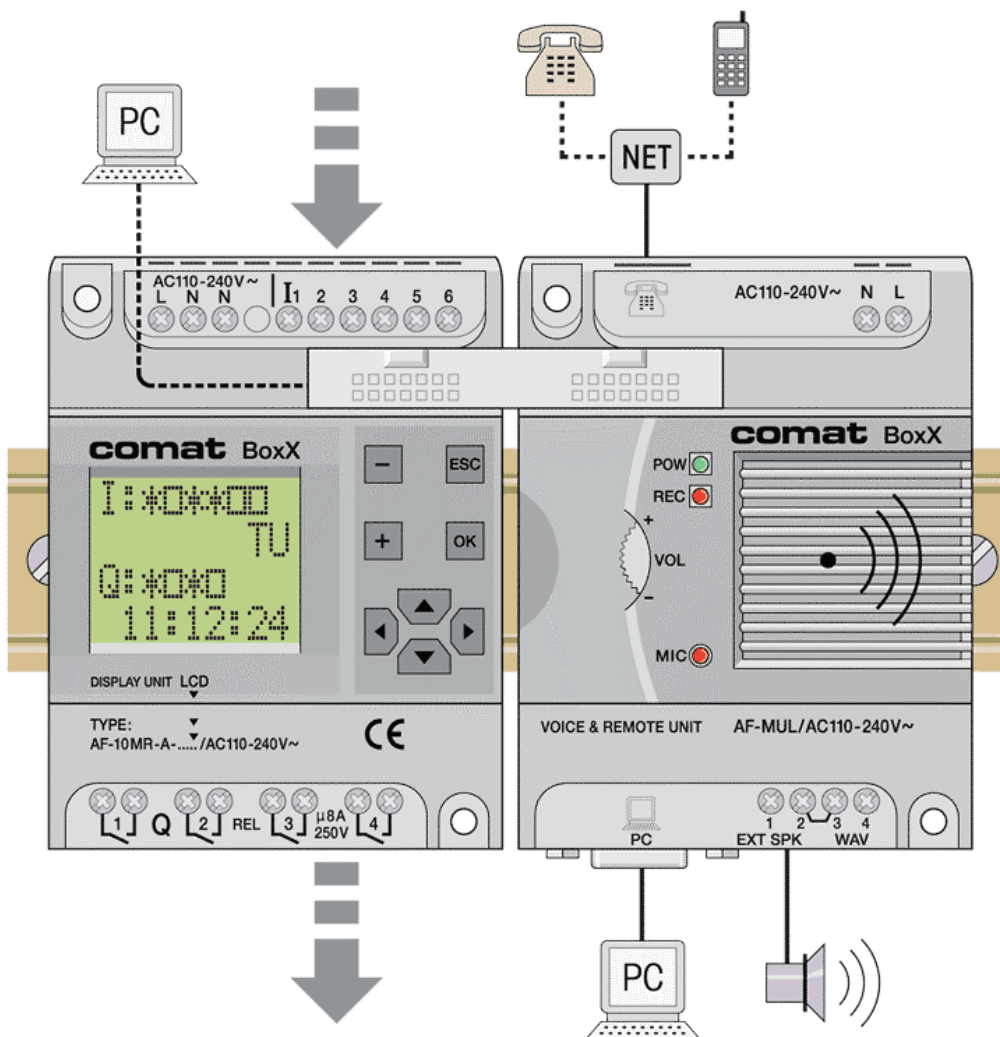
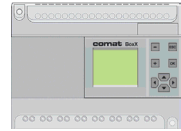


Beispiel: Comat Stern-Dreieckfunktion Y



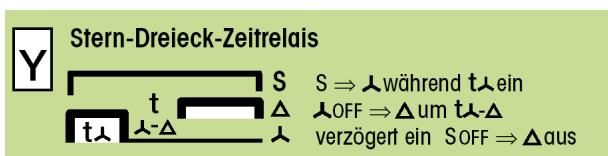


Aufgabenstellung

Comat Stern- Dreieck- Zeitrelais Y:

Es ist die Stern-dreieck Steuerung für einen Asynchronmotor zu realisieren.
Die Startzeit beträgt 2 Sekunden.

Die Unterbruchszeit zwischen Stern und Dreieckschaltung soll 75ms betragen.

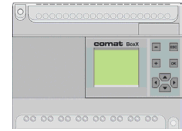


Festlegung der Ein- Ausgänge

- I 1 Signaleingang (S)
- Q 1 Sternausgang
- Q 2 Dreieckausgang

Hilfsmittel

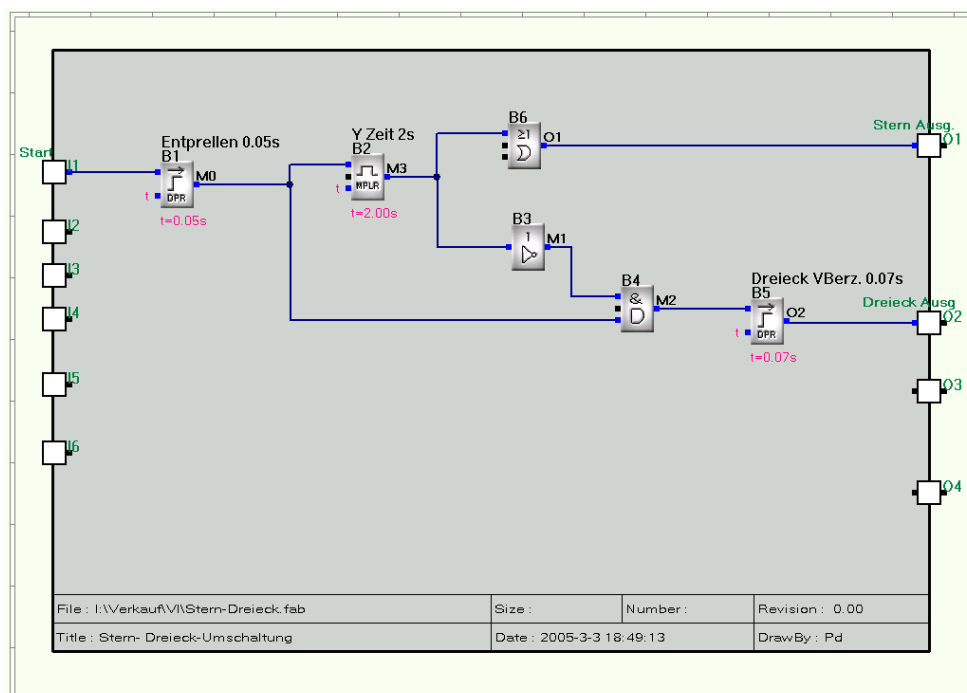
Die Zeitfunktionen sollen auf der Kleinststeuerung Comat BoxX realisiert werden.
Zur Programmierung soll die Programmiersoftware Quick II verwendet werden.



Lösung

Die nachfolgende Lösung stellt nur ein Beispiel dar. Rechte Dritter sind nicht angesprochen. Im Zusammenhang mit anderen Programmteilen kann die Funktion nicht garantiert werden.

- Stern – Dreieck Umschaltung Comat Funktion Y



Beispiel für die Stern- Dreieck- Umschaltung

Über Eingang I1 wird die Funktion gestartet. B2 erzeugt die Sternanschaltung auf Ausgang Q1 während 2s.

Mit Rückfall von B2 wird nach der Verzögerung von 75ms (B5) der Dreieck Ausgang (Q2) aktiviert, solange als I1 aktiv ist.