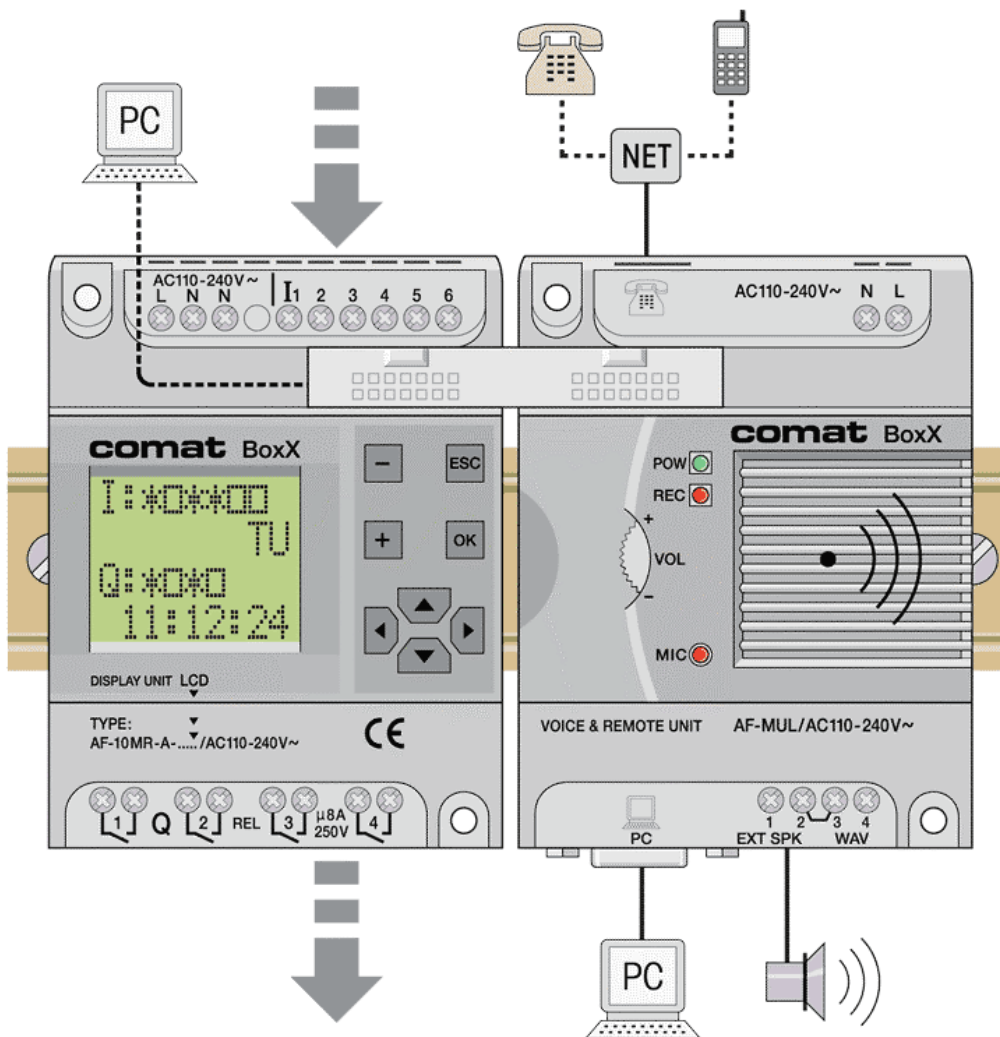
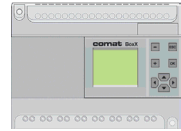


Beispiel: Entprellen / Entstören von Eingängen





Aufgabenstellung

Entstören von Eingängen:

Insbesondere wenn es sich um Tasteingänge, AC 230V Eingänge usw. handelt, empfiehlt es sich, die Eingänge mit einer Zeitverzögerung zu beschalten.

Das vermeidet ungewollte Funktionen bei versehentlichen Tastenberührungen und bei Störbeeinflussungen auf Eingangsleitungen.

Richtwerte: Tasten 100ms ÷ 1s; Eingänge 10 ÷ 100ms

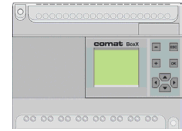
Festlegung der Ein- Ausgänge

- I 1 Reset
- I 2 Set
- Q 1 Ausgang

Hilfsmittel

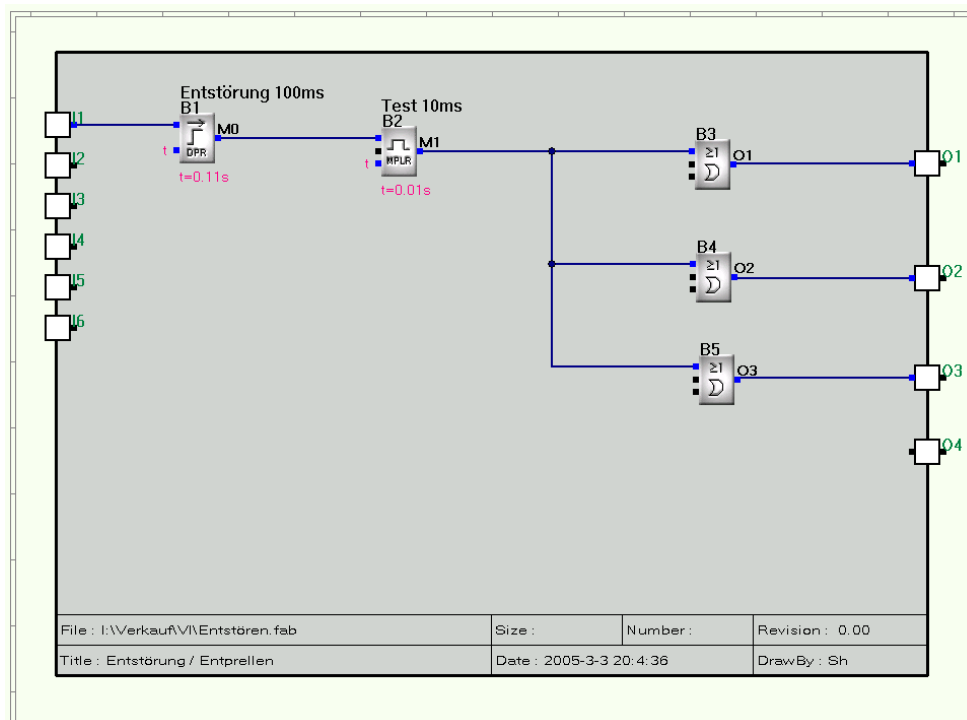
Das Problem soll auf der Comat BoxX gelöst werden.

Zur Programmierung soll Quick II verwendet werden.



Lösung

Die nachfolgende Lösung stellt nur ein Beispiel dar. Rechte Dritter sind nicht angesprochen. Im Zusammenhang mit anderen Programmteilen kann die Funktion nicht garantiert werden.



Beispiel für die Entstörung von Eingängen.

Das Beispiel zeigt einen Lampentest, wobei der Tastendruck um 100ms verzögert wird und der Test auf 10 Sekunden begrenzt ist.