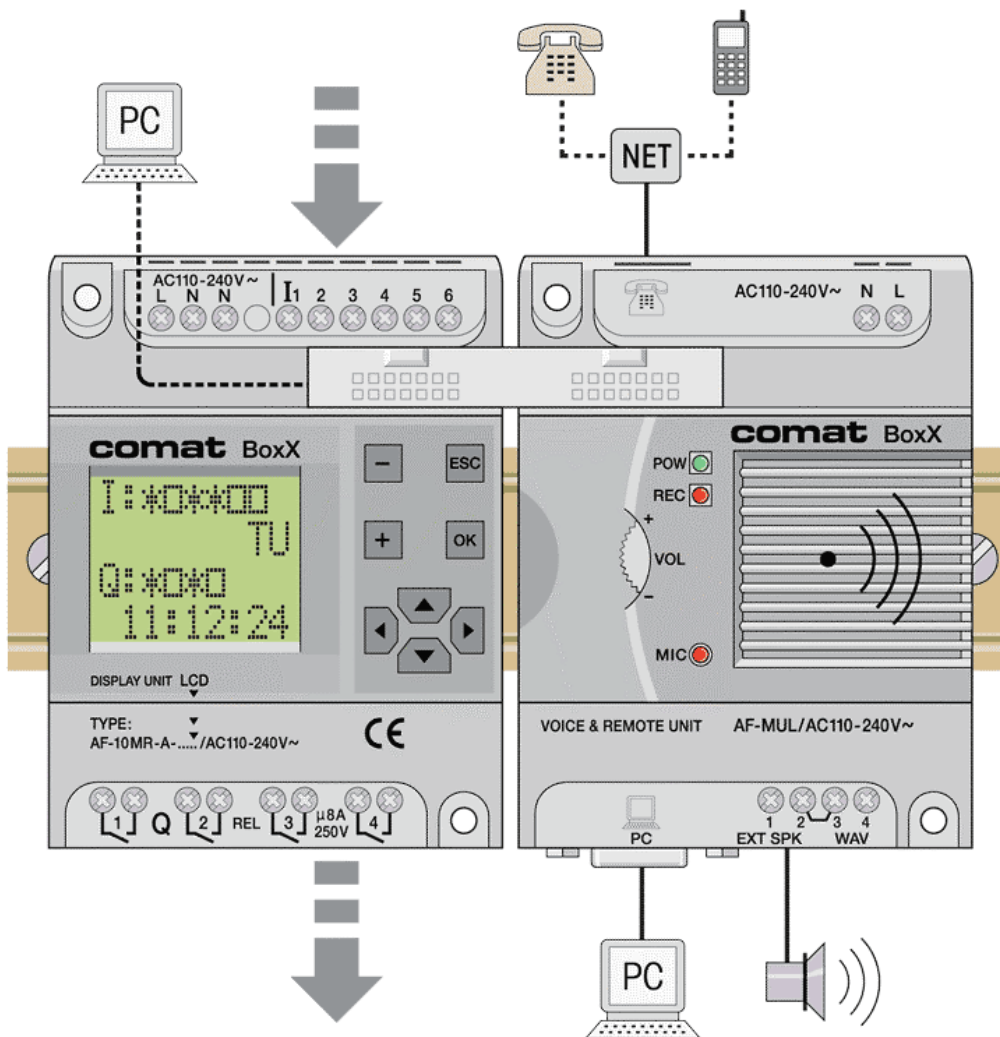
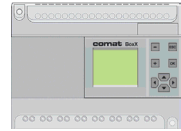


Beispiel: Einfache Lichtsteuerung





Aufgabenstellung

Einfache Lichtsteuerung

Das Licht in einem Lager soll mittels Tastendruck eingeschaltet werden können und nach 4min selbsttätig wieder abschalten.

Nach 3min 30s soll als Vorwarnung eine Teilabschaltung erfolgen.

Wird der Taster innert der Haupteinschaltzeit wieder gedrückt, soll das Licht sofort abschalten.

Es ist eine Dauereinschaltung vorzusehen.

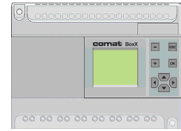
Festlegung der Ein- Ausgänge

- I 1 Lichttaster
- I 2 Dauereinschaltung
- Q 1 Hauptkontakt Licht
- Q 2 Teillicht

Hilfsmittel

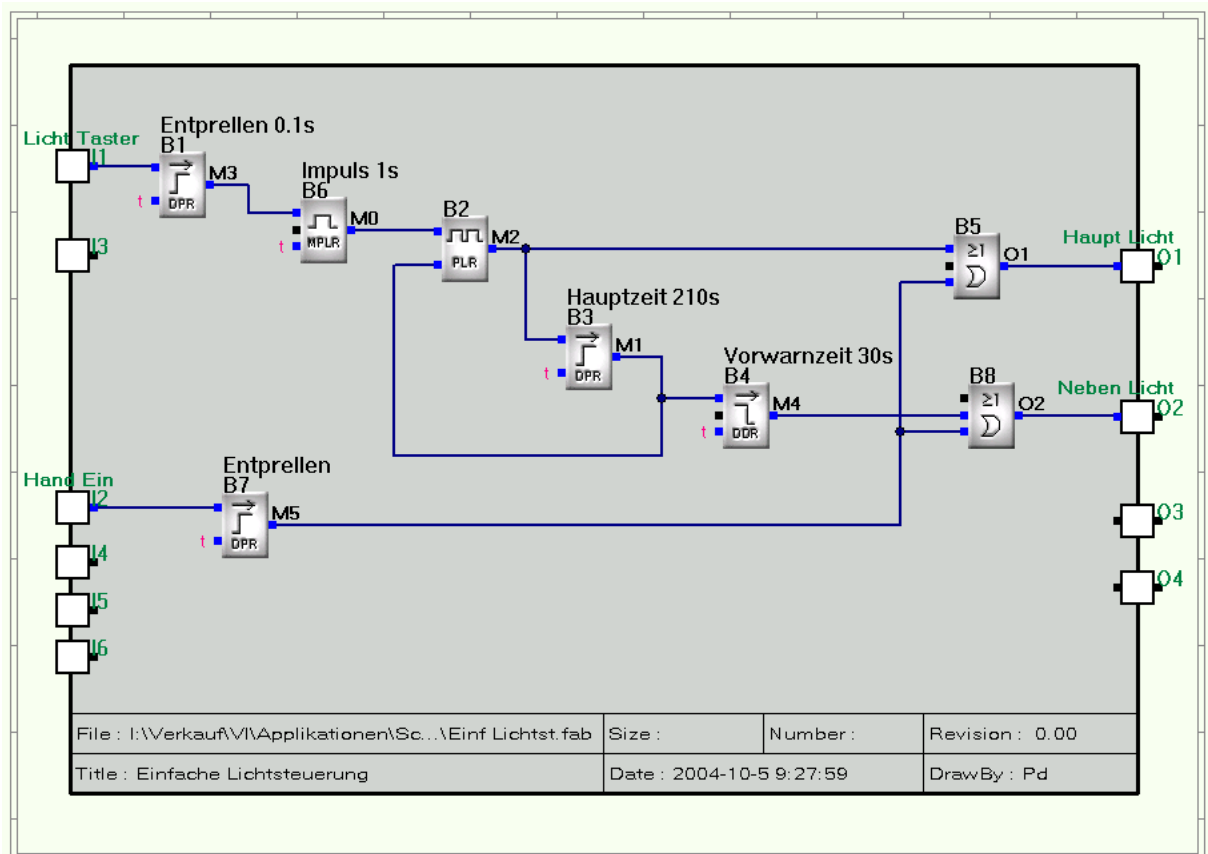
Das Problem soll auf der Comat BoxX gelöst werden.

Zur Programmierung soll Quick II verwendet werden.



Lösung

Die nachfolgende Lösung stellt nur ein Beispiel dar. Rechte Dritter sind nicht angesprochen. Im Zusammenhang mit anderen Programmteilen kann die Funktion nicht garantiert werden.



Beispiel einer Lichtsteuerung

B1 und B7 dienen zur Entprellung. Funktionsblock B6 generiert einen Ansteuerimpuls um Daueransteuerung zu vermeiden.

B3 erzeugt einen Rücksetzimpuls nach 3min 30s.

Nach Ablauf dieser Zeit bleibt der Ausgang Q2 noch 30 Sekunden eingeschaltet (B4).